

第70回北海道バドミントン選手権大会

入賞者一覧

平成29年8月18日～20日 函館アリーナ

種目	順位	学校名	氏名	
高校男子ダブルス	優勝	(北海高等学校)	野上 拓哉	大井 濟聡
	準優勝	(旭川実業高等学校)	蝦夷森 駿	福村 龍
	3	(帯広大谷高等学校)	田上 侑生	岡田 浩介
高校女子ダブルス	優勝	(深川西高等学校)	内山 真希	佐藤 萌
	準優勝	(旭川実業高等学校)	遠藤 みのり	藤原 遥花
	3	(旭川実業高等学校)	木村 唯菜	菊地 伶菜
一般男子ダブルス	優勝	(JR北海道)	東野 圭悟	渡部 大
	準優勝	(コンサドーレ)	竹内 宏気	大越 泉
	3	(JR北海道)	岡村 和輝	榊 大史
一般女子ダブルス	優勝	(北翔大学)	石澤 未夢	塚本 あゆみ
	準優勝	(JR北海道)	安藤 理奈	鈴木 麻友
	3	(北翔大学)	関根 千弥	三島 由里
一般混合ダブルス	優勝	(JR北海道)	牧野 公亮	安藤 理奈
	準優勝	(JR北海道)	榊 大史	鈴木 麻友
	3	(札幌保健医療大学 北翔大学)	渡邊 一史	石澤 未夢
高校男子シングルス	優勝	(旭川実業高等学校)	蝦夷森 駿	
	準優勝	(帯広大谷高等学校)	佐藤 陸	
	3	(大谷室蘭高等学校)	工藤 蒼大	
高校女子シングルス	優勝	(深川西高等学校)	内山 真希	
	準優勝	(帯広大谷高等学校)	田嶋 涼花	
	3	(とわの森三愛高等学校)	佐藤 凜佳	
一般男子シングルス	優勝	(JR北海道)	東野 圭悟	
	準優勝	(JR北海道)	渡部 大	
	3	(JR北海道)	塚本 光希	
一般女子シングルス	優勝	(北翔大学)	石澤 未夢	
	準優勝	(北翔大学)	齋藤 佳奈	
	3	(JR北海道)	伊藤 佳織	

高校男子ダブルス(BD)

1	蝦夷森 駿②(旭川実業)	福村 龍②(旭川実業)	2	稻垣村 健太②(旭川実業)	26
2	笹野 慶真①(北見柏陽)	了介②(北見柏陽)	19	山田 貴史②(深川西)	27
3	結田 瑛介①(札幌第一)	稜①(札幌第一)	0	前田 翔太②(深川西)	28
4	千葉良太②(浦河)	奥野 晟弘②(浦河)	1	深尾 拓真②(岩見沢農業)	29
5	横井 歩①(小樽桜陽)	尾崎 上総①(小樽桜陽)	2	倉内 陸斗①(小樽桜陽)	30
6	木下利樹②(稚内)	松川 殊優士②(稚内)	0	井藤 敏人②(北海)	31
7	廣岡 幸①(函館中部)	辰宮 大翼①(函館中部)	2	中村 亮②(北海)	32
8	竹林 達海①(武修館)	齋藤 翔威①(武修館)	20	大上 陸②(伊達緑丘)	33
9	菅原 睦生②(北海)	石川 暢晃①(北海)	0	平田 翔吾①(伊達緑丘)	34
10	高橋 貴季②(岩見沢農業)	長井 勝志②(岩見沢農業)	3	齋藤 流音①(名寄産業)	35
11	佐々木 康汰②(市立函館)	高野 凌一②(市立函館)	2	森田 流音①(名寄産業)	36
12	奥秋 祐人②(江陵)	島尻 慎悟①(江陵)	0	高橋 駿哉②(帯広大谷)	37
13	工藤 蒼大②(大谷室蘭)	本間 涉①(大谷室蘭)	4	中河 裕喜②(釧路北陽)	38
14	黒田 大地②(深川西)	松本 拓馬②(深川西)	0	増輪 侑太①(釧路北陽)	39
15	水野 亜怜②(旭川実業)	中 陽①(旭川実業)	2	永井 寛士①(函館中部)	40
16	村上 晃也②(函館工業)	数寄 幸輝①(函館工業)	0	加藤 康生①(函館中部)	41
17	田上 侑生②(帯広大谷)	岡田 浩介②(帯広大谷)	5	小林 東矢②(野幌)	42
18	平瀬 太一②(北海)	永井 颯人②(北海)	2	小堺 涼②(野幌)	43
19	竹田 一輝②(小樽工業)	本田 佳基①(小樽工業)	0	木村 涼太②(苫小牧工業)	44
20	鈴木 智哉②(網走桂陽)	川崎 侑志②(網走桂陽)	22	渡部 俊介②(苫小牧工業)	45
21	合田 匡助②(釧路湖陵)	阿部 奏大①(釧路湖陵)	0	福士 和真②(市立函館)	46
22	木津 輝②(旭川工業)	石橋 晃太②(旭川工業)	23	狩野 友基①(市立函館)	47
23	佐々木 滉太②(苫小牧工業)	佐藤 龍聖②(苫小牧工業)	0	荒牧 汰星②(旭川工業)	48
24	中屋 佑太②(名寄産業)	牧野 聖①(名寄産業)	6	阿部 匠真②(旭川工業)	49
25	岡嶋 慧②(札幌第一)	近藤 慧②(札幌第一)	1	庄司 大介②(江陵)	50
	田上 侑生 (帯広大谷)	岡田 浩介 (帯広大谷)		久江 大颯②(江陵)	
	稻垣 健太 (旭川実業)	山田 勇人 (旭川実業)		平沢 竜太②(滝川)	
				岡下 晴音②(滝川)	
				桜本 倭辰②(札幌第一)	
				三井 劍一②(岩見沢西)	
				工藤 拓真①(岩見沢西)	
				野上 拓哉②(北海)	
				大井 拓济②(北海)	
				伊東 駿①(旭川実業)	
				太田 峻①(旭川実業)	
				齊藤 裕斗①(函大付属有斗)	
				梅原 祐人①(函大付属有斗)	
				中嶋 丈②(網走桂陽)	
				居林 大輔②(網走桂陽)	
				木下 洋平②(中標津)	
				木幡 竜也②(中標津)	
				渡部 翼①(伊達)	
				田中 大夢①(伊達)	
				佐藤 陸②(帯広大谷)	
				澤田 墨②(帯広大谷)	

三位決定戦

2
50
0

高校女子ダブルス(GD)

1	内山 真希②(深川西)	田嶋 涼花②(帯広大谷)	28
	佐藤 萌②(深川西)	只野 未紅②(帯広大谷)	
2	石田 遥②(釧路湖陵)	南方 綾香②(小樽桜陽)	29
	小杉山 遥月①(釧路湖陵)	堀 歌純①(小樽桜陽)	
3	松島 玲奈①(旭川西)	大門 莉子②(網走南ヶ丘)	30
	河村 莉央①(旭川西)	大泉 桃花②(網走南ヶ丘)	
4	中野 望来②(稚内)	田村 碧唯②(名寄)	31
	吉田 光理①(稚内)	佐伯 歩柚②(名寄)	
5	高橋 亜夕①(札幌龍谷)	盛大 未有①(とわの森三)	32
	武田 花音①(札幌龍谷)	大谷 捺実①(とわの森三)	
6	奥秋 絵梨①(帯広南商業)	橘堀 菜穂②(旭川実業)	33
	橋本 風香①(帯広南商業)	堀 百花①(旭川実業)	
7	山川 楓果②(岩見沢西)	片山 優亜①(深川西)	34
	山岡 千聖②(岩見沢西)	中塩 春菜①(深川西)	
8	高田 聖央②(苫小牧東)	高橋 美月②(釧路湖陵)	35
	浅井 歩夢②(苫小牧東)	藤井 樹奈①(釧路湖陵)	
9	小玉 侑香②(江陵)	菊村 苑香②(市立函館)	36
	竹山 優菜②(江陵)	土田 晏華②(市立函館)	
10	中田 恵水①(寿都)	佐藤 知恵②(苫小牧総合経済)	37
	高山 愛海①(寿都)	松平 心愛②(苫小牧総合経済)	
11	渡邊 聖加②(旭川実業)	細岡 鼓未②(岩見沢緑陵)	38
	宮崎 里沙②(旭川実業)	深田 実花②(岩見沢緑陵)	
12	上原 弘愛②(江差)	中村 絢香②(旭川北)	39
	大森 唯②(江差)	岡田 麻椰①(旭川北)	
13	館 彩香②(とわの森三)	小笠原 遥華②(大谷室蘭)	40
	村田 梨於②(とわの森三)	横山 朋香②(大谷室蘭)	
14	鈴木 理子①(とわの森三)	永井 梓帆②(札幌龍谷)	41
	七宮 優羽①(とわの森三)	柳原 のぞみ②(札幌龍谷)	
15	高橋 優実①(名寄)	遠藤 みのり②(旭川実業)	42
	細川 里桜②(名寄)	藤原 遥花②(旭川実業)	
16	佐藤 晏②(滝川)	毛利 美月②(北星学園女子)	43
	吉田 衣麻里②(滝川)	渡邊 まどか①(北星学園女子)	
17	佐藤 かのん②(室蘭清水丘)	對馬 知伽②(函館大妻)	44
	小川 渚紗②(室蘭清水丘)	高階 咲希①(函館大妻)	
18	宮村 菜那②(遺愛女子)	伊藤 冴佳②(帯広南商業)	45
	小甲 あい②(遺愛女子)	村中 冴②(帯広南商業)	
19	山川 柚果②(岩見沢緑陵)	加賀 陽香莉②(札幌静修)	46
	加藤 夕奈②(岩見沢緑陵)	日笠 美空①(札幌静修)	
20	形部 優菜②(帯広大谷)	山内 美海②(室蘭栄)	47
	池田 彩綺②(帯広大谷)	金子 栞苑②(室蘭栄)	
21	藤田 美咲②(市立函館)	日詰 なつみ②(小樽商業)	48
	西井 天音②(市立函館)	佐々木 悠利②(小樽商業)	
22	石井 さくら①(釧路北陽)	遠峰 英利香②(遠軽)	49
	白鳥 咲来②(釧路北陽)	荒谷 萌衣②(遠軽)	
23	北村 穂乃花②(札幌静修)	高井 千雅②(根室)	50
	本村 愛莉②(札幌静修)	白川 千莉②(根室)	
24	末永 明日香②(遠軽)	佐々木 麻鈴②(遺愛女子)	51
	安永 霞月②(遠軽)	森川 晶①(遺愛女子)	
25	横田 優唯②(浦河)	中井 優純①(帯広大谷)	52
	佐々木 明日②(浦河)	濱下 紗希①(帯広大谷)	
26	丸谷 知里②(札幌東商業)	漆畑 ほのか①(深川西)	53
	伊藤 里奈②(札幌東商業)	廣中 千愛①(深川西)	
27	木村 唯菜②(旭川実業)	岩崎 真怜②(とわの森三)	54
	菊地 伶奈②(旭川実業)	大宮 菜々花②(とわの森三)	

三位決定戦

木村 唯菜 (旭川実業)	2
菊地 伶奈 (旭川実業)	54
永井 梓帆 (札幌龍谷)	1
柳原 のぞみ (札幌龍谷)	

高校女子シングルス(GS)

1	内山 真希	②(深川西)	2	永井 梓帆	②(札幌龍谷)	29
2	奥村 玲音	②(帯広大谷)	25	齋藤 若菜	②(登別明日中等教育校)	30
3	加賀 陽香莉	②(札幌静修)	1	對馬 知伽	②(函館大妻)	31
4	田村 碧唯	②(名寄)	41	遠峰 英利香	②(遠軽)	32
5	上原 弘愛	②(江差)	2	宮崎 里沙	②(旭川実業)	33
6	菊地 伶奈	②(旭川実業)	26	高橋 美月	②(釧路湖陵)	34
7	内田 桜悠	①(岩見沢東)	3	池田 彩綺	②(帯広大谷)	35
8	藤井 樹奈	①(釧路湖陵)	4	森川 晶	①(遺愛女子)	36
9	高橋 亜夕	①(札幌龍谷)	27	中田 恵水	①(寿都)	37
10	大久保 佳奈	①(苫小牧南)	5	開発 莉子	②(とわの森三愛)	38
11	只野 未紅	②(帯広大谷)	42	浅井 歩夢	②(苫小牧東)	39
12	菊村 苑香	②(市立函館)	6	細岡 鼓未	②(岩見沢緑陵)	40
13	片山 優亜	①(深川西)	28	佐伯 歩柚	②(名寄)	41
14	岩崎 真怜	②(とわの森三愛)	53	佐藤 萌	②(深川西)	42
15	砂原 真由霞	②(札幌龍谷)	29	館 彩香	②(とわの森三愛)	43
16	刑部 優菜	②(帯広大谷)	7	越善 愛乃	①(武修館)	44
17	堀 歌純	①(小樽桜陽)	43	安永 霞月	②(遠軽)	45
18	金子 栞苑	②(室蘭栄)	8	中野 望来	②(稚内)	46
19	佐藤 凜佳	①(とわの森三愛)	30	濱下 紗希	①(帯広大谷)	47
20	遠藤 みのり	②(旭川実業)	9	平井 穂香	②(森)	48
21	漆畑 ほのか	①(深川西)	50	中村 絢香	②(旭川北)	49
22	村田 梨於	②(とわの森三愛)	10	山内 美海	②(室蘭栄)	50
23	末永 明日香	②(遠軽)	31	中塩 春菜	①(深川西)	51
24	宮村 菜那	②(遺愛女子)	11	井上 真名	②(札幌国際情報)	52
25	高田 聖央	②(苫小牧東)	44	日詰 なつみ	②(小樽商業)	53
26	深田 実花	②(岩見沢緑陵)	12	木村 唯菜	②(旭川実業)	54
27	竹内 翠	②(釧路江南)	32	大宮 菜々花	②(とわの森三愛)	55
28	牧野 紫歩	②(帯広柏葉)	55	田嶋 涼花	②(帯広大谷)	56

三位決定戦
 佐藤 凜佳 ①(とわの森三愛) 2
 永井 梓帆 ②(札幌龍谷) 56

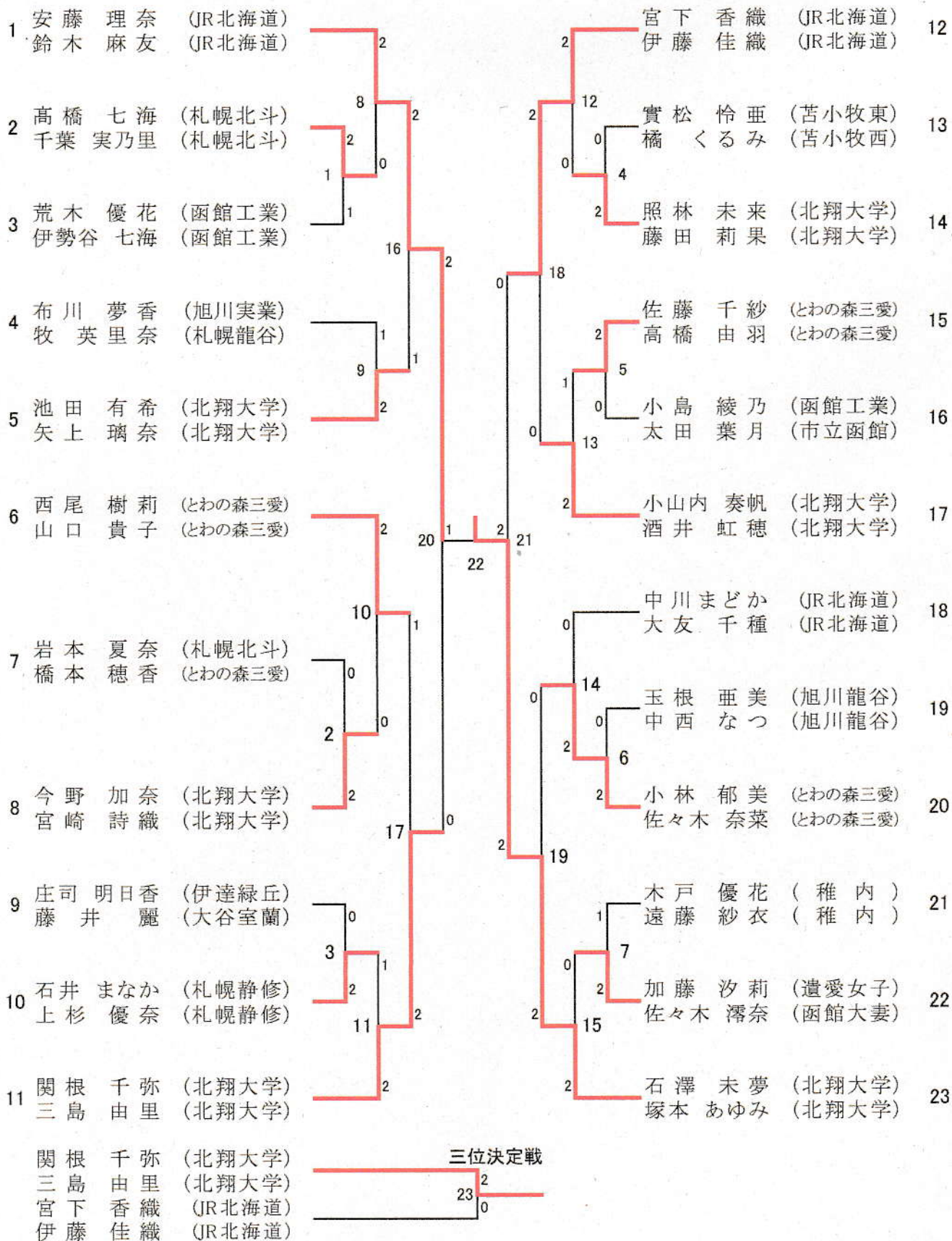
一般男子ダブルス(MD)

順位	選手名	所属	スコア	順位	選手名	所属	スコア
1	岡村 和輝	(JR北海道)		18	竹内 宏気	(コンサドーレ)	
1	榑 大史	(JR北海道)	2	2	大越 泉	(コンサドーレ)	
2	丸山 竜	(帯広緑陽)	20	24	瀬川 大地	(函館ラサール)	
2	曲田 陸久	(帯広緑陽)	2	1	李 基淵	(函館ラサール)	
3	泉 湧登	(札幌北斗)	0	6	窪田 拓真	(根室)	
3	中西 秀明	(札幌龍谷)	0	2	高橋 広太	(中標津農業)	
4	高橋 大輝	(札幌第一)	12	16	橋本 瞬次郎	(札幌第一)	
4	橋 聖弥	(旭川実業)	2	2	深田 崇人	(札幌龍谷)	
5	武井 智崇	(北翔大学)	0	7	岩下 直樹	(北翔大学)	
5	東海林 尚輝	(北翔大学)	28	0	外間 翔	(北翔大学)	
6	吉田 尚弘	(コンサドーレ)	2	1	加納 大貴	(空知ガス)	
6	三枝 力起	(コンサドーレ)	13	17	廣坂 貴史	(空知ガス)	
7	清水 吏成	(北海学園大学)	2	2	小川 涼真	(帯広大谷)	
7	齋藤 孝成	(教育大学函館校)	0	2	高橋 魁	(帯広大谷)	
8	播磨 良輝	(帝京大学)	1	8	畑中 優也	(苫小牧工業)	
8	成田 大成	(トヨタ自動車)	21	0	加納 芳章	(苫小牧工業)	
9	及川 きらり	(札幌龍谷)	1	2	塚本 光希	(JR北海道)	
9	池田 佑介	(札幌第一)	32	1	岡村 尚輝	(北翔大学)	
10	笠谷 修吾	(北翔大学)	0	34	高島 雅彦	(JR北海道)	
10	片桐 悠輔	(北翔大学)	0	2	牧野 公亮	(JR北海道)	
11	内田 成哉	(北海学園大学)	22	2	山口 友輔	(旭川教育大学)	
11	前田 悠馬	(教育大学旭川校)	0	2	渡邊 一史	(札幌保健医療大学)	
12	平田 裕也	(伊達緑丘)	1	2	小倉 颯太	(函館工業)	
12	蛭子 恒紀	(伊達緑丘)	2	0	小村 虹汰	(函館工業)	
13	中木 広大	(コンサドーレ)	14	18	八木 啓太	(コンサドーレ)	
13	住友 大聡	(コンサドーレ)	2	0	小山内 凱人	(北翔大学)	
14	佐藤 一生	(北翔大学)	2	2	中山 諄	(旭川実業)	
14	布川 祐輔	(空知ガス)	15	10	鞠古 翔太	(旭川実業)	
15	須藤 弘光	(札幌第一)	0	1	下村 睦喜	(札幌第一)	
15	坪田 裕貴	(札幌第一)	1	19	種田 一樹	(札幌北斗)	
16	松神 星	(函館工業)	23	2	川西 卓也	(MATE)	
16	佐藤 楓美也	(函館工業)	2	2	梅村 恒多	(MATE)	
17	東野 圭悟	(JR北海道)	2	11	石井 翔真	(北広島西)	
17	渡部 大	(JR北海道)	2	0	本田 真新	(札幌龍谷)	
			29	31	吉村 海二	(北翔大学)	
			30	0	遠藤 真彦	(北翔大学)	
			31	0			
			32	1			
			33	0			
			34	0			
			35	キ			

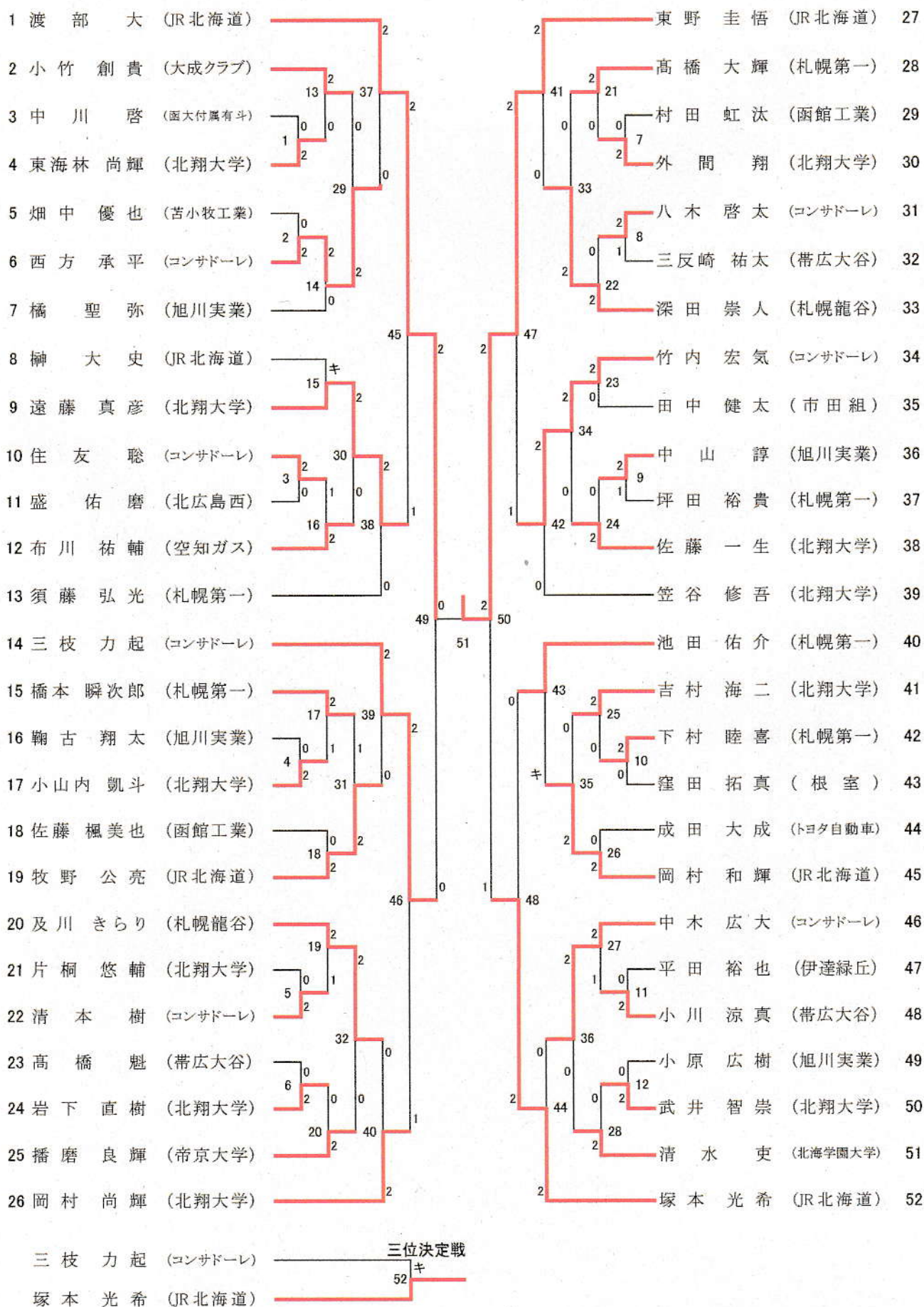
三位決定戦

キ

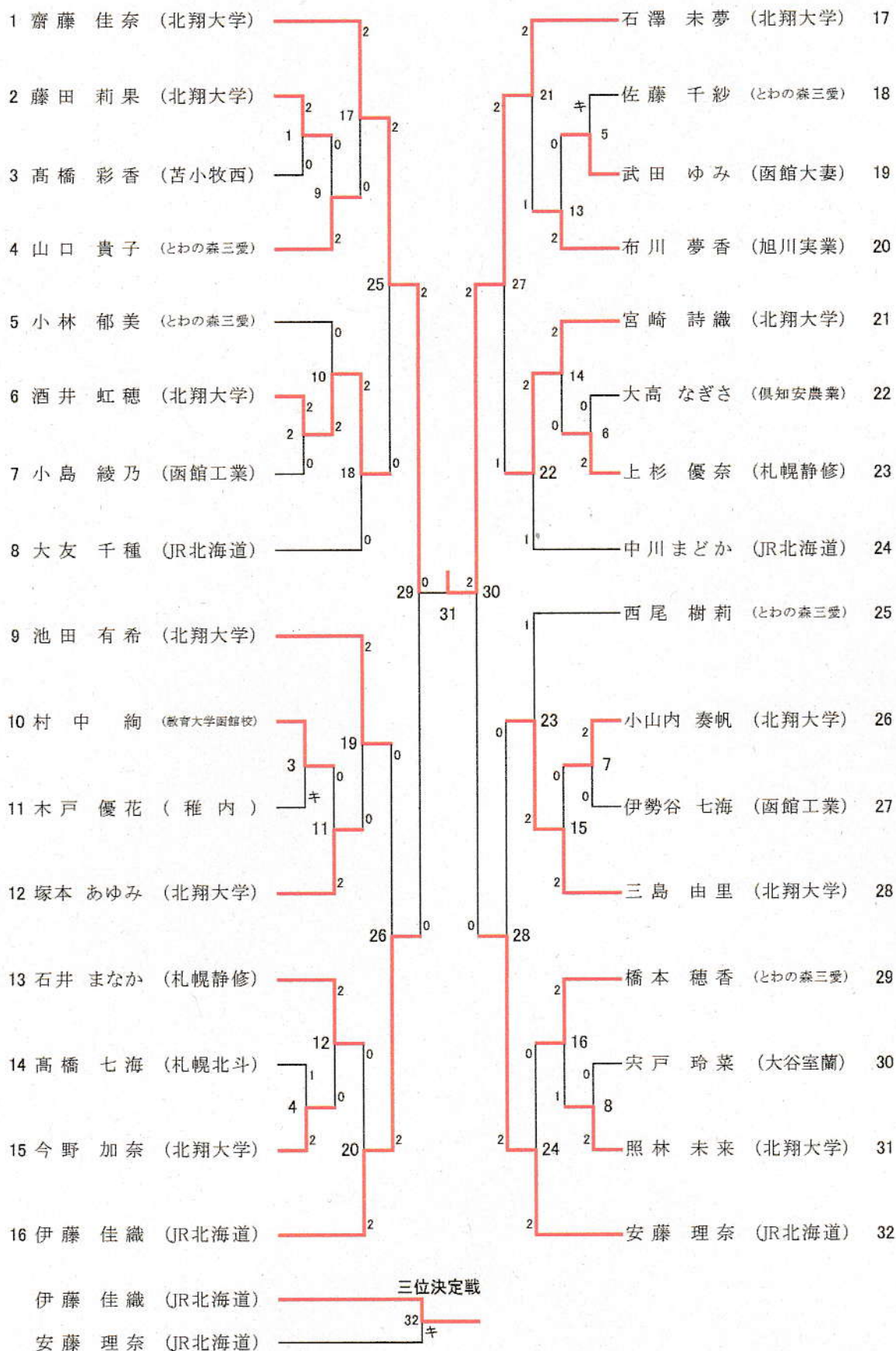
一般女子ダブルス(WD)



一般男子シングルス(MS)



一般女子シングルス(WS)



一般混合ダブルス(MIX)

